



#### Vorsichtsmaßnahmen

**US-Bundesgesetz beschränken den Verkauf dieses Instruments an einen Arzt oder auf Bestellung durch einen Arzt.**

#### Systemvorbereitung

- Lesen Sie die Gebrauchsanleitung des Ligationskits von SmartBand zur Anbringung des Stils.
- Ladegerät durch die Mitte des Ligationsstils einführen und weiterführen bis Spitze des Ladegeräts aus dem Endoskop heraustritt (*Abb. 1*) **Anmerkung:** Beide Enden des Ladegeräts können in den Zubehörkanal eingeführt werden.
- Schlaufe des Einsatzfadens in die Hakenvorrichtung des Ladegeräts einhängen. (*Abb.2*)
- Ladegerät und Einsatzfaden durch Endoskop und Ligationsgriff zurückziehen.
- Einsatz auf Spitze des Endokops platzieren und Einsatz weiterführen, bis Bandbreite den Ventileinsatz stoppt. (*Abb. 3*) **Anmerkung:** Einsatzfaden von Ventileinsatz und Endoskop entfernt halten, damit er nicht hängen bleibt.
- Einsatzfaden in die Hakenvorrichtung des Ligationsgriffs einhängen. (*Abb.4*)
- Mit Einsatzfaden sicher am Ligationsgriff zusätzliche Lose im Einsatzfaden entfernen. (*Abb. 5*) **Anmerkung:** Eine zu große Spannung des Einsatzfadens kann einen vorzeitigen Bandeinsatz verursachen..
- Um die endoskopische Sicht zu optimieren, Ventileinsatz drehen, um die Position des Einsatzfadens zu optimieren. **Anmerkung:** Mit jedem Bandeinsatz wird die endoskopische Sicht optimiert.
- Endoskop und Außenteil des Ventileinsatzes einschmieren. **Vorsicht:** Schmiermittel nicht in den Ventileinsatz geben. **Vorsicht:** Keinen Alkohol auf das Instrument auftragen.

**Das Instrument ist vollständig zusammengesetzt und einsatzbereit.**

#### Lesen Sie die Gebrauchsanleitung des Ligationskits von SmartBand für:

- Ligation von Ösophagusvarizen.
- Ligation von internen Hämorrhoiden.
- Entfernung des SmartBand-Ligationsinstruments vom Endoskop.

**Instrument gemäß Richtlinien für biogefährliche medizinische Abfälle der Institution entsorgen**

PORTUGUÊS
<b>Instruções de utilização para Pack de ligaduras SmartBand™</b>
<b>Utilização prevista</b>

Este dispositivo destina-se a ser usado para ligar endoscopicamente varizes esofágicas em ou acima de uma união gastresofágica e para ligar hemorroidas internas

**Descrição do Dispositivo**
O Pack de ligaduras SmartBand é uma unidade de ligação composta por um tubo cilíndrico com 6 bandas de látex. O cordão de implantação separa cada banda circunferencialmente. O Pack de ligaduras SmartBand é utilizado quando são necessárias bandas adicionais durante um procedimento de colocação de ligaduras inicial. O cordão de implantação é passado através do canal de trabalho do endoscópio utilizando o dispositivo de carga SmartBand e, em seguida, é montado na manga de ligadura SmartBand.

**Contra-indicações**

Pacientes com hipersensibilidade conhecida ao látex. Situações específicas relacionadas com os procedimentos primários de esofagogastroduodenoscopia que possam impedir o médico de aceder ao local de tratamento.

Situações específicas relacionadas com a ligação esofágica incluem, mas não estão limitadas a: coagulopatia, estreitamento ou constrição cricofaríngea ou esofágica, esófago tortuoso, divertículos, suspeita de ou perfuração esofágica diagnosticada, constrições esofágicas assintomáticas semelhantes a anéis e teias.

Situações específicas relacionadas com a ligação hemorroidal incluem, mas não estão limitadas a: doença inflamatória intestinal grave ou hipertensão portal.

**Potenciais complicações**
Situações associadas a endoscopia gastrointestinal incluem, mas não estão limitadas a: perfuração, hemorragia, aspiração, febre, infecção, reacção alérgica a medicação, hipotensão, depressão ou paragem respiratória, arritmia ou paragem cardíaca.

Situações que podem ocorrer com a intervenção esofágica incluem, mas não estão limitadas a: dor retrosternal, náuseas, laceração da laringe, perfuração esofágica, formação de constrição, obstrução ou ulceração.

Situações que podem ocorrer com a ligação hemorroidal incluem, mas não estão limitadas a: dores fortes, sangramento, sintomas urinários, inchaço e edema, ulceração tecidual, deslizamento das bandas.

A ligação hemorroidal pode resultar em dores graves se o procedimento for realizado abaixo da linha dentada.

**Precauções**
Consulte a etiqueta da embalagem para a dimensão mínima de canal para este dispositivo. A ligadura com banda poderá não ser eficaz quando aplicada em varizes pequenas. Os dispositivos de ligadura esofágica não foram concebidos para a ligadura de varizes abaixo da união gastroesofágica.

A passagem do endoscópio por uma banda previamente colocada pode soltar a banda. Previamente à montagem do dispositivo, é recomendável efectuar um exame endoscópico de rotina para confirmar o diagnóstico requerido para o tratamento de varizes esofágicas ou de hemorroidas internas.

É vital que a integridade do canal de trabalho permaneça intacta, uma vez que sulcos ou outras obstruções no canal poderão potencialmente levar a que o cordão fique preso, resultando em maior dificuldade na implantação da banda. A utilização de um endoscópio em bom estado é um pré-requisito para um procedimento de colocação de ligaduras multi-banda bem-sucedido.

A reutilização, o reprocessamento ou esterilização poderão criar um risco de contaminação do dispositivo ou causar uma infecção no paciente, ou contaminação cruzada, incluindo, mas não estando limitado a, transmissão de doença(s) infecciosa(s) de um paciente para outro. A contaminação do dispositivo poderá dar origem a lesões, doença ou morte do paciente.

**Notas**
Este dispositivo foi concebido para uma única utilização. Quaisquer tentativas para reprocessar, reesterilizar e/ou reutilizar o mesmo poderão levar à falha do dispositivo. Este dispositivo é fornecido não esterilizado Não utilizar este dispositivo para qualquer outra finalidade que não a prevista e mencionada nas instruções de utilização.

Não utilizar o dispositivo se a embalagem estiver aberta ou danificada ao receber o mesmo. Inspeccione visualmente prestando especial atenção a amolgadelas, dobras e fendas. Em caso de detecção de uma anomalia que impeça as condições de trabalho adequadas, não usar. Notifique a Intelligent Endoscopy para uma autorização de devolução. Armazenar em local seco, afastado de temperaturas extremas. A utilização deste dispositivo deve ser realizada por um profissional médico qualificado.

**Precauções**
**A Lei Federal dos Estados Unidos restringe a venda deste dispositivo mediante receita médica.**

#### Preparação do sistema

- Consultar as Instruções de Utilização do Kit de Ligadura SmartBand para a montagem da manga
- Introduzir o dispositivo de carga através do centro da manga de ligação e avançar até que a ponta do dispositivo de carga saia do endoscópio. (*fig. 1*) **Nota:** Qualquer uma das extremidades do dispositivo de carga poderá ser introduzida no canal de acessórios.
- Colocar o ilhó do cordão de implantação no gancho da extremidade do dispositivo de carga. (*fig. 2*)
- Retirar o dispositivo de carga e o cordão de implantação através do endoscópio e da manga de ligação.
- Aplicar o tubo na ponta do endoscópio, e avançar o tubo até as abas do endoscópio pararem o tubo. (*fig. 3*) **Nota:** Certifique-se de que o cordão de implantação não fica preso entre o tubo e o endoscópio.
- Colocar o ilhó do cordão de implantação no gancho situado na manga de ligação. (*fig. 4*)
- Com o cordão de implantação fixo na manga de ligação, rodar lentamente a manga de ligação para remover a folga extra que exista no cordão de implantação. (*fig. 5*) **Nota:** Demasiada tensão no cordão de implantação pode levar a que a banda se solte prematuramente.
- Para otimizar a visualização endoscópica, rode o tubo para alterar a posição do cordão de implantação. **Nota:** A vista endoscópica é otimizada com cada implementação de banda. Lubrificar o endoscópio e a parte exterior do tubo. **Precaução:** Não colocar lubrificante no interior do tubo. **Precaução:** Não aplicar álcool no dispositivo. **O dispositivo está totalmente montado e pronto a usar.**
- 

#### Consultar as Instruções de Utilização do Kit de Ligadura SmartBand para:

- Ligadura de varizes esofágicas.
- Ligadura de hemorroidas internas.
- Remoção do dispositivo de ligadura SmartBand do endoscópio.

**Eliminar o dispositivo em conformidade com as directrizes institucionais relativas a resíduos médicos com perigo biológico.**

ITALIANO
<b>Istruzioni d’uso del pack di legatura SmartBand™</b>
<b>Uso previsto</b>

Questo dispositivo è usato per la legatura endoscopica delle varici esofagee in corrispondenza

o al di sopra della giunzione gastroesofagea e per la legatura delle emorroidi interne.

**Descrizione del dispositivo**
Il pack di legatura SmartBandè un’unità per la legatura costituita da un cilindro con 6 elastici in lattice. Il filo guida separa ogni elastico circonfenzialmente. Il set di legatura SmartBand viene utilizzato quando si rendono necessari ulteriori elastici durante una procedura di legatura iniziale. Il filo guida viene fatto passare attraverso il canale operativo dell’endoscopio utilizzando il dispositivo di caricamento SmartBand e quindi assemblato alla manopola del dispositivo di legatura SmartBand.

**Controindicazioni**
Pazienti con ipersensibilità nota al lattice. La coagulopatia del paziente deve essere individuata e corretta in modo appropriato. Il medico non è in grado di accedere al sito di trattamento per varici esofagee usando tecniche di esofagogastroduodenoscopia standard. Il medico non è in grado di accedere al sito di trattamento per emorroidi interne usando tecniche di endoscopia standard.

**Possibili complicanze**
Le possibili complicanze associate alla legatura di varici esofagee includono, a mero titolo esemplificativo: dolore retrosternale, ulcerazione, formazione di stenosi, ostruzione e perforazione.

Le possibili complicanze associate alla legatura delle emorroidi includono, a mero titolo esemplificativo: dolore intenso, sanguinamento, gonfiore e ulcerazione. La legatura delle emorroidi deve essere eseguita esclusivamente al di sopra della linea dentata. Il posizionamento di elastici al di sotto della linea dentata può risultare fortemente doloroso.

**Precauzioni**
Fare riferimento all’etichetta della confezione per il diametro minimo del canale per questo dispositivo. Facendo passare l’endoscopio sopra un elastico precedentemente posizionato si rischia di rimuovere l’elastico dalla sua posizione. Qualsiasi tentativo di riprocessare, risterilizzare e/o riutilzare il dispositivo può comportare un rischio di contaminazione. Ciò può causare l’infezione del paziente, che a sua volta potrebbe provocare una grave malattia o persino la morte.

**Note**
L’uso di questo dispositivo è riservato a personale medico-sanitario debitamente addestrato Questo dispositivo è esclusivamente monouso ed è fornito non sterile. Non utilizzare questo dispositivo per impieghi diversi dall’uso previsto, ossia per la legatura endoscopica delle varici esofagee in corrispondenza o al di sopra della giunzione gastroesofagea e per la legatura delle emorroidi interne. Effettuare un’ispezione visiva del prodotto per assicurarsi che la confezione sia integra. Non usare il prodotto se la confezione è danneggiata. In tal caso, rivolgersi a Intelligent Endoscopy per richiedere l’autorizzazione a restituire il prodotto. Conservare in luogo asciutto, al riparo da temperature estreme.

**Avvertenza**
**Le leggi federali degli Stati Uniti liimitano la vendita di questo dispositivo ai medici o su prescrizione medica.**

#### Preparazione del sistema

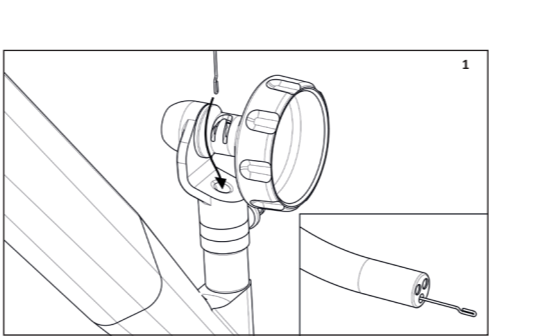
- Fare riferimento alle istruzioni d’uso del kit di legatura SmartBand per il montaggio della manopola.
- Introdurre il dispositivo di caricamento nell’apertura alla base della manopola e farlo avanzare fino a farlo fuoriuscire dall’estremità dell’endoscopio (*fig. 1*). **Nota:** nel canale operativo può essere indifferentemente inserita una o l’altra estremità del dispositivo di caricamento.
- Fissare il laccetto del filo guida al gancetto presente all’estremità del dispositivo di caricamento (*fig. 2*).
- Tirare il dispositivo di caricamento e il filo guida attraverso l’endoscopio fino a farlo fuoriuscire dalla manopola.
- Fissare il cilindro all’estremità dell’endoscopio e farlo avanzare il più possibile fino a quando si blocca in posizione (*fig. 3*). **Nota:** assicurarsi che il filo guida non rimanga impigliato tra il cilindro e l’endoscopio.
- Fissare il laccetto del filo guida al gancetto della manopola (*fig. 4*).
- Una volta agganciato il filo guida alla manopola, ruotare lentamente la manopola per tendere completamente il filo guida (*fig. 5*). **Nota:** fare attenzione a non tendere eccessivamente il filo guida per non rilasciare accidentalmente un elastico. Per ottimizzare la visuale endoscopica, ruotare il cilindro in modo da modificare la posizione del filo guida. **Nota:** la visuale endoscopica viene ottimizzata man mano che si rilasciano gli elastici.
- Lubrificare l’endoscopio e la parte esterna del cilindro. **Attenzione:** non lubrificare la parte interna del cilindro. **Attenzione:** non applicare alcol al dispositivo.

**Il dispositivo è ora completamente assemblato e pronto per l’uso.**

#### Fare riferimento alle istruzioni d’uso del kit di legatura SmartBand per:

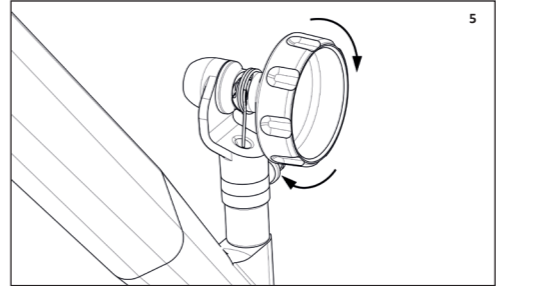
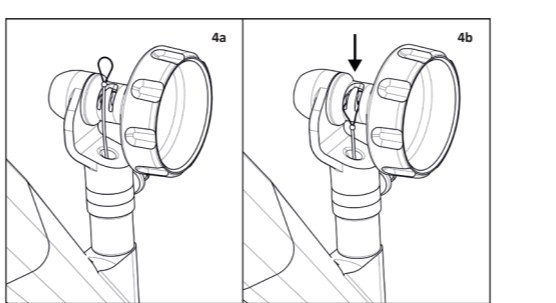
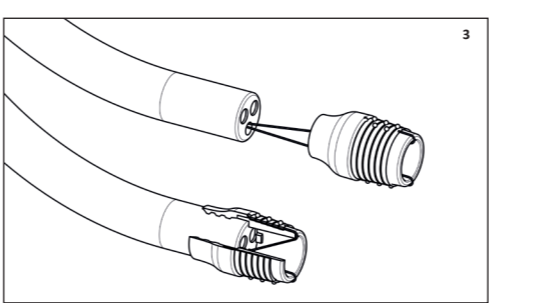
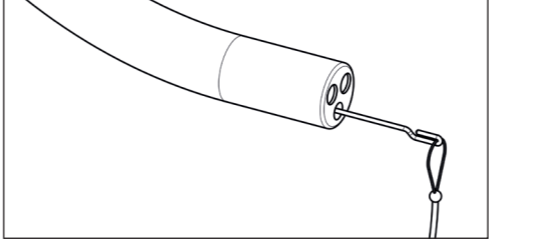
- Legatura delle varici esofagee.
- Legatura delle emorroidi interne.
- Rimozione del dispositivo di legatura SmartBand dall’endoscopio.

**Smaltire il dispositivo in conformità alle linee guida della struttura sanitaria relative allo smaltimento dei rifiuti sanitari pericolosi dal punto di vista biologico.**



**Uso previsto**
Questo dispositivo è usato per la legatura endoscopica delle varici esofagee in corrispondenza

o al di sopra della giunzione gastroesofagea e per la legatura delle emorroidi interne.



**Uso previsto**
Questo dispositivo è usato per la legatura endoscopica delle varici esofagee in corrispondenza

o al di sopra della giunzione gastroesofagea e per la legatura delle emorroidi interne.

**Descrizione del dispositivo**
Il pack di legatura SmartBandè un’unità per la legatura costituita da un cilindro con 6 elastici in lattice. Il filo guida separa ogni elastico circonfenzialmente. Il set di legatura SmartBand viene utilizzato quando si rendono necessari ulteriori elastici durante una procedura di legatura iniziale. Il filo guida viene fatto passare attraverso il canale operativo dell’endoscopio utilizzando il dispositivo di caricamento SmartBand e quindi assemblato alla manopola del dispositivo di legatura SmartBand.

**Controindicazioni**
Pazienti con ipersensibilità nota al lattice. La coagulopatia del paziente deve essere individuata e corretta in modo appropriato. Il medico non è in grado di accedere al sito di trattamento per varici esofagee usando tecniche di esofagogastroduodenoscopia standard. Il medico non è in grado di accedere al sito di trattamento per emorroidi interne usando tecniche di endoscopia standard.

**Possibili complicanze**
Le possibili complicanze associate alla legatura di varici esofagee includono, a mero titolo esemplificativo: dolore retrosternale, ulcerazione, formazione di stenosi, ostruzione e perforazione.

Le possibili complicanze associate alla legatura delle emorroidi includono, a mero titolo esemplificativo: dolore intenso, sanguinamento, gonfiore e ulcerazione. La legatura delle emorroidi deve essere eseguita esclusivamente al di sopra della linea dentata. Il posizionamento di elastici al di sotto della linea dentata può risultare fortemente doloroso.

**Precauzioni**
Fare riferimento all’etichetta della confezione per il diametro minimo del canale per questo dispositivo. Facendo passare l’endoscopio sopra un elastico precedentemente posizionato si rischia di rimuovere l’elastico dalla sua posizione. Qualsiasi tentativo di riprocessare, risterilizzare e/o riutilzare il dispositivo può comportare un rischio di contaminazione. Ciò può causare l’infezione del paziente, che a sua volta potrebbe provocare una grave malattia o persino la morte.

**Note**
L’uso di questo dispositivo è riservato a personale medico-sanitario debitamente addestrato Questo dispositivo è esclusivamente monouso ed è fornito non sterile. Non utilizzare questo dispositivo per impieghi diversi dall’uso previsto, ossia per la legatura endoscopica delle varici esofagee in corrispondenza o al di sopra della giunzione gastroesofagea e per la legatura delle emorroidi interne. Effettuare un’ispezione visiva del prodotto per assicurarsi che la confezione sia integra. Non usare il prodotto se la confezione è danneggiata. In tal caso, rivolgersi a Intelligent Endoscopy per richiedere l’autorizzazione a restituire il prodotto. Conservare in luogo asciutto, al riparo da temperature estreme.